

SitaSani® DSS

Bewährt bei der Sanierung - unter Druck.



- + Für bestehende Druckentwässerungsgullys mit einem Topfdurchmesser von 160 mm
- + Mit Airstop für die Druckentwässerung
- + Mit Wunschanschlussmanschette oder Schraubflansch-Konstruktion
- + Blitzschnell eingebaut und eingedichtet



SitaSani® DSS



SitaSani® DSS
Schraubflansch



SitaDSS Profi
Anstaelement

SitaSani® DSS

Produktmerkmale im Überblick:

Produktmerkmale

Einsatzgebiete	Zur Haupt- und Notentwässerung und zur Sanierung von alten Druckwasserentwässerungsdachgullys in flachen und flach geneigten, genutzten und ungenutzten Dachflächen
Material	Polyurethan
Bauform	senkrecht
Temperatur- beständig- keit min.	-20 °C
Temperatur- beständig- keit max.	80 °C
Baustoffklasse	Euroklasse E / B2 normal entflammbar
Eigenschaften	<ul style="list-style-type: none">+ Unempfindlich gegenüber Witterungseinflüssen (UV/IR-Strahlung, Niederschlag, Temperatur, Ozon, etc.)+ Stoß- und schlagfest+ Langlebig+ Wärme gedämmt+ Rückstausicher bis 2 m Wassersäule
Verarbeitung	Grundlage sind die allgemein anerkannten Regeln der Technik (aaRdT) sowie die Einbaubeispiele und Einbauanleitungen der Sita Bauelemente GmbH. Die Einbaubeispiele dienen nur als Anschauungsdetail und sind ein allgemeiner, unverbindlicher Vorschlag. Die Ausführung ist nur schematisch dargestellt und ersetzt in keinem Fall die erforderliche Werk-, Detail- und Montageplanung der zuständigen Fachunternehmen. Die Anwendbarkeit, Vollständigkeit und Maße sind vom Kunden/Planer/Verarbeiter etc. beim jeweiligen Bauvorhaben eigenverantwortlich zu prüfen und auf die örtlichen Gegebenheiten anzupassen bzw. abzustimmen. Angrenzende Gewerke sind schematisch ohne Gewähr auf Vollständig- und Richtigkeit dargestellt. Die jeweiligen technischen Vorgaben in den Merkblättern, Verarbeitungsrichtlinien und Systemzulassungen sind zu beachten.

Qualitätsnachweise

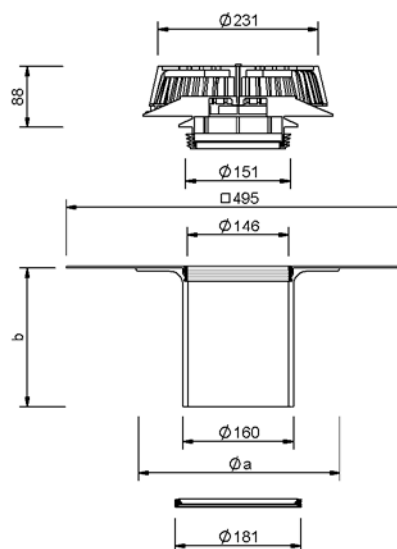




Leistungstext

SitaSani® 160 DSS Sanierungsgully, aus Polyurethan, wärmedämmt, zur Sanierung von Druckentwässerungsdachgullys mit einem Topfdurchmesser von 160 mm, Bauteillänge 200 mm oder 550 mm, mit eingeschäumter Wunschanschlussmanschette zur homogenen Verbindung der Dachabdichtung, mit Fixiererring zur zusätzlichen Sicherung der Anschlussmanschette und zur Aufnahme des Kiesfangs, inklusive Airstop und Dichtring, liefern und fachgerecht einbauen. Vorhandene Dichtungen sind eigenverantwortlich auf Funktionstüchtigkeit zu prüfen.

Technische Zeichnung



SitaSani®
DSS

a (mm)	b (mm)	Artikelnummer
290	200	10 60 xx
320	550	10 61 xx

xx = Artikelendziffer für Wunschanschlussmanschette

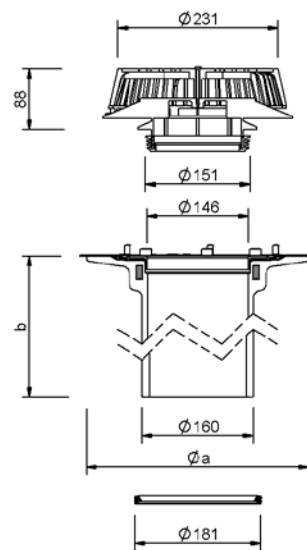
SitaSani® DSS Schraubflansch



Leistungstext

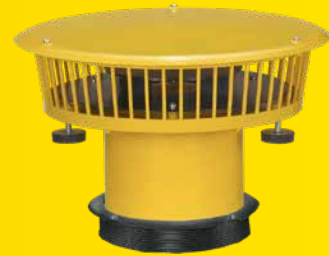
SitaSani® 160 DSS Schraubflansch Sanierungsgully, aus Polyurethan, wärmeisoliert, zur Sanierung von Druckentwässerungsdachgullys mit einem Topfdurchmesser von 160 mm, Bauteillänge 550 mm, mit vorgefertigten Bohrungen zur Befestigung des Bauteils in der Unterkonstruktion. Mit eingeschäumtem Einsatzring zur Aufnahme der beiliegenden Schrauben, Losflansch aus Aluminium und zwei Dichtmanschetten zum Einklemmen von Bitumen-, Kunststoff- oder Kautschukbahnen, inklusive Airstop und Dichtring, liefern und fachgerecht einbauen. Vorhandene Dichtungen sind eigenverantwortlich auf Funktionstüchtigkeit zu prüfen.

Technische Zeichnung



a (mm)	b (mm)	Artikelnummer
320	550	10 61 99

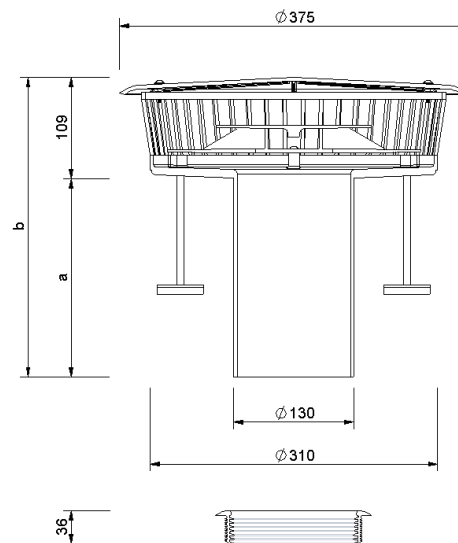
SitaDSS Profi Anstaeuelement



Leistungstext

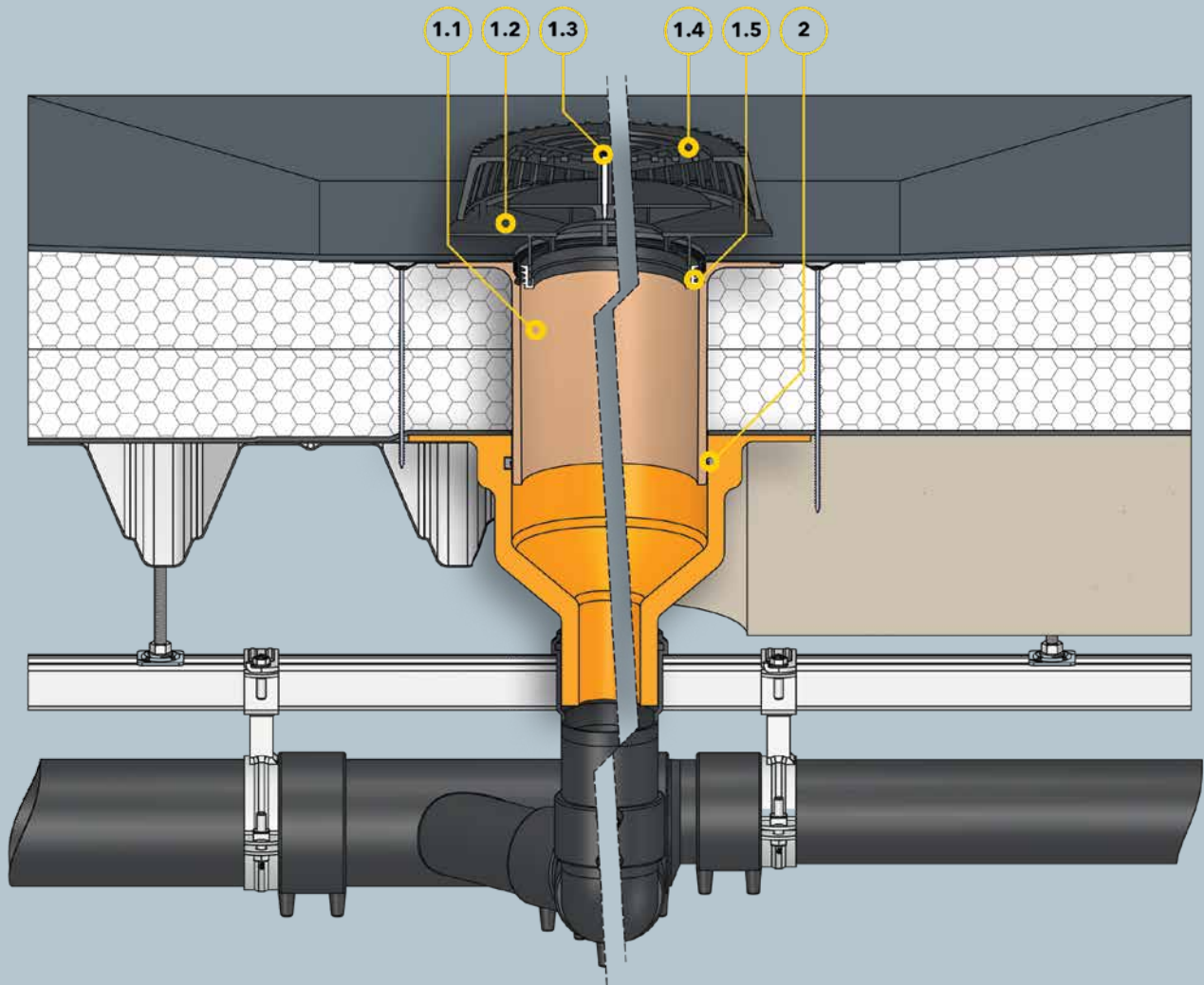
SitaDSS Profi Anstaeuelement, aus Polyamid, nach DIN EN 1253-2, für SitaDSS Profi, SitaDSS Profi Schraubflansch Druckströmungsgullys und Aufstockelemente zur Notentwässerung, einstellbare Höhe der Einlaufkante von 25 - 105 mm, von 85 mm - 150 mm oder von 135 mm - 200 mm, mit mehrlippigem Winkeldichtring zur Abdichtung des Anstaeuelementes zum Dachablauf bzw. des Aufstockelementes. Mit drei stufenlos höheneinstellbaren Gummimetallpuffern, Aufstellfläche je Fuß: 19,6 cm², mit verzinkter Gewindestange M8 x 90 mm, M8 x 140 mm oder M8 x 190 mm, mit verschraubtem zur Revision abnehmbarem geschlossenen Deckel, Gehäuse mit 51 umlaufenden Stegen, in der Signalfarbe Gelb. Anstauhöhen sind stufenlos einstellbar, mit großem Einlauftopf zur Erhöhung der Ablaufleistung, liefern und fachgerecht einbauen.

Technische Zeichnung



SitaSani®
DSS

Kompatibilität	a (mm)	b (mm)	Anstauhöhe von-bis (mm)	Artikelnummer
SitaDSS Profi, SitaDSS Profi Schraubflansch, SitaSani® 160 DSS, SitaSani® 160 DSS Schraubflansch	115	223	25 - 105	14 90 01
	214	323	85 - 150	14 90 11
	214	323	135 - 200	14 90 12



Bauteile

SitaSani® 160 DSS bestehend aus:

- 1.1 Grundkörper
- 1.2 Airstop
- 1.3 Montageschraube
- 1.4 Kiesfang
- 1.5 Befestigungsring für Airstop

2 SitaSani® 160 DSS Dichtring

Dachaufbau

Nicht belüfteter Dachaufbau nach den aaRdT mit:

- + Abdichtung
- + Wärmedämmung
- + Dampfsperre
- + Unterkonstruktion